

ООО
«СТРОЙКОМСЕРВИС»

ОКД 2 32.30.15.239

ОКС 97.220.40

УТВЕРЖДАЮ

ООО «СтройКомСервис»

Директор

Захаров В.А.

«04» декабря 2020 г

ПАСПОРТ

Изделия для общефизической подготовки, оборудование эксплуатационное спортивных сооружений: турники, брусья, лабиринты, шведские стенки, уличные теннисные столы, элементы воркаута, товары для сдачи норм гто, уличные тренажеры

Технические условия

ТУ 32.30.15-004-62261840-2020

Дата введения в действие –

«__» _____ 2020

УТВЕРЖДАЮ

ООО «СТРОЙКОМСЕРВИС»

Ине. № подл.	Подп. и дата
Взам. инв. №	Подп. и дата
Инв. № дубл.	Подп. и дата



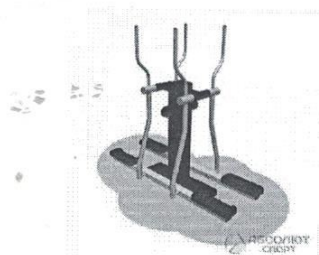
Тренажер «ГРЕБЛЯ»



Тренажер «ВЕЛОСИПЕД»



Тренажер «ЛЫЖНИК»



Тренажер «ЛЫЖНИК ДВОЙНОЙ»



Тренажер «ЖИМ НОГАМИ»

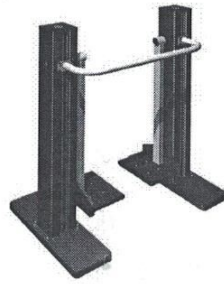
Ине. № подл.	Подп. и дата	Взам. инв. №	Ине. № дубл.	Подп. и дата

Изм	Лист	№ докум.	Подп.	Дата

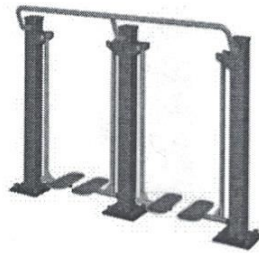
ТУ 32.30.15-004-62261840-2020

Лист

4



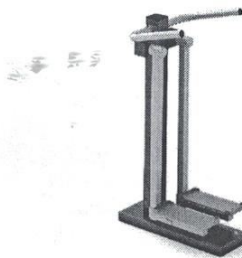
Тренажер «ШАГОВЫЙ»



Тренажер «ШАГОВЫЙ ДВОЙНОЙ»



Тренажер «ШПАГАТ ДВОЙНОЙ»



Тренажер «ШПАГАТ ОДИНАРНЫЙ»



Тренажер «ЭЛЛИПТИЧЕСКИЙ»

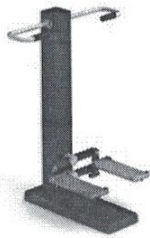
Име. № подл.	Подп. и дата	Взам. инв. №	Име. № дубл.	Подп. и дата

Изм	Лист	№ докум.	Подп.	Дата

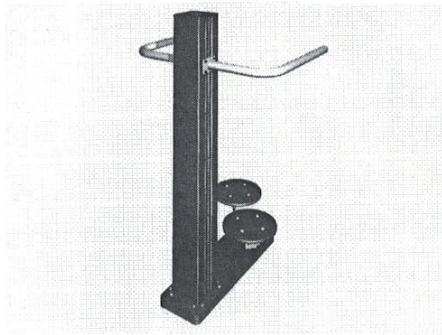
ТУ 32.30.15-004-62261840-2020

Лист

5



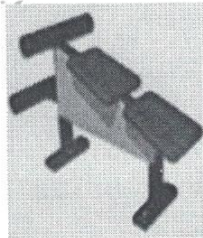
Тренажер «СТЕППЕР»



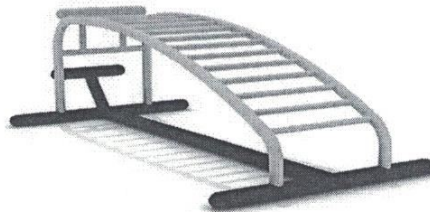
Тренажер «ТАРЕЛКА»



Тренажер для спины наклонный



Тренажер «ДЛЯ КАЧАНИЯ ПРЕССА»



Инва. № подл.	Подп. и дата	Взам. инв. №	Инва. № дубл.	Подп. и дата

Изм.	Лист	№ докум.	Подп.	Дата

ТУ 32.30.15-004-62261840-2020

1.3.2 На оборудовании на видном и доступном месте устанавливают маркировочную табличку, содержащую:

- наименование и адрес изготовителя;
- дата изготовления;
- год введения в эксплуатацию;
- обозначение настоящих технических условий.

1.4 Комплектация

1.4.1 Комплектность при поставке тренажеров должна соответствовать договору на поставку.

1.4.2 Эксплуатационная документация должна соответствовать требованиям ГОСТ 2.601.

1.4.3 В состав поставки может также включаться комплект запасных частей, включая ЗИП и элементы крепежа, а также комплект инструментов и принадлежностей согласно сопроводительной документации.

2 Требования безопасности и охраны окружающей среды

2.1 При изготовлении и эксплуатации тренажеров не должно происходить выделение в окружающую среду токсичных веществ, оказывающих вредное влияние на организм человека при непосредственном контакте.

2.3 При изготовлении тренажеров должны выполняться требования по безопасному производству погрузочно-разгрузочных работ и перемещению грузов — ГОСТ 12.3.009 и ГОСТ 12.3.020, производственных инструкций предприятия-изготовителя по технике безопасности и охране труда.

2.4 Общие санитарно-гигиенические требования к воздуху рабочей зоны производственных помещений должны соответствовать требованиям ГОСТ 12.1.005.

2.5 Рабочий персонал обеспечивается спецодеждой, спецобувью и индивидуальными средствами защиты в соответствии с типовыми отраслевыми нормами.

2.6 Производственное оборудование должно содержаться в чистоте и порядке.

2.7 Рабочие места должны быть оборудованы согласно ГОСТ 12.2.032 и ГОСТ 12.2.033, и иметь освещенность не менее 300 лк по СанПиН 2.2.1/2.1.1.1278.

2.8 Выполнение требований безопасности должно обеспечиваться соблюдением соответствующих утвержденных инструкций и правил при осуществлении работ.

Все работающие должны пройти обучение безопасности труда по ГОСТ 12.0.004.

2.9 Лица, допущенные к работам на производстве тренажеров, должны иметь профессиональную подготовку, соответствующую характеру работ.

2.10 Требования электробезопасности на производстве – по ГОСТ Р 12.1.019.

Подп. и дата	
Инв. № дубл.	
Взам. инв. №	
Подп. и дата	
Инв. № подл.	

Изм.	Лист	№ докум.	Подп.	Дата

ТУ 32.30.15-004-62261840-2020

Контроль требований электробезопасности – по ГОСТ 12.1.018.

2.11 Требования к пожарной безопасности – по ГОСТ 12.1.004.

Помещения должны быть оснащены средствами пожаротушения по ГОСТ 12.4.009.

2.12 Производственные помещения должны быть оборудованы приточно-вытяжной вентиляцией, отвечающей требованиям ГОСТ 12.4.021 и обеспечивающей состояние воздушной среды согласно ГОСТ 12.1.005.

2.13 Контроль состояния воздушной среды в производственном помещении должен осуществляться регулярно, в соответствии с утвержденным графиком.

Организация контроля – по СП 1.1.1058-01. Методы контроля – по ГОСТ 12.1.016.

2.14 На рабочих местах должны быть обеспечены допустимые параметры микроклимата по СанПиН 2.2.4.548:

температура воздуха, °С: 17-23 (в холодный период года);

18-27 (в теплый период года);

влажность воздуха 15-75%.

2.15 Эквивалентный уровень звука в производственных помещениях должен быть не более 80 дБА в соответствии с требованиями СН 2.2.4/2.1.8.562.

2.16 При утилизации отходов материалов в процессе производства и при обустройстве приточно-вытяжной вентиляции должны соблюдаться требования по охране природы согласно ГОСТ 17.1.1.01, ГОСТ 17.1.3.13, ГОСТ 17.2.3.02 и ГОСТ 17.2.1.04.

Нормы ресурсосбережения – по ГОСТ 30772 и ГОСТ Р 52108.

2.17 Допускается утилизацию отходов материалов осуществлять на договорной основе с фирмой, имеющей соответствующую лицензию.

2.18 Содержание вредных веществ в выбросах в атмосферу, сбросах в водоемы и загрязнения почвы контролируется в соответствии с «Санитарными нормами проектирования промышленных предприятий», МУ 2.1.7.730-99, ГН 2.1.6.1338 и ГН 2.1.5.1315.

Сточные воды должны соответствовать СанПиН 2.1.5.980.

3 Правила приемки

3.1 Для проверки соответствия требованиям технических условий тренажеры следует подвергать приемо-сдаточным, периодическим и типовым испытаниям.

Периодические и типовые испытания должны проводиться на изделиях, прошедшие приемо-сдаточные испытания.

3.2 Приемо-сдаточные испытания

3.2.1 Приемо-сдаточные испытания предназначены для обнаружения возможных дефектов, допущенных при изготовлении тренажеров. Их проводят на каждом элементе после его сборки. Повторные испытания на месте монтажа не проводят.

Ине. № подл.	Подп. и дата
Взам. инв. №	Подп. и дата
Инв. № дубл.	Подп. и дата

Изм	Лист	№ докум.	Подп.	Дата
-----	------	----------	-------	------

ТУ 32.30.15-004-62261840-2020

По требованию заказчика допускается проводить приемо-сдаточные испытания по монтажу тренажеров.

Приемосдаточные испытания включают в себя осмотр элементов тренажеров, включая проверку монтажа, и, в случае необходимости, испытание на работоспособность.

3.2.2 Приемосдаточным испытаниям подвергают каждый элемент выпускаемых тренажеров с целью обнаружения дефектов в материалах и в технологии изготовления.

3.2.3 Программа проверок и испытаний в соответствии с таблицей 1.

При неудовлетворительных результатах приемо-сдаточных испытаний, предъявленную партию возвращают для устранения причин брака, а затем предъявляют на повторные испытания.

Результаты повторных испытаний являются окончательными и распространяются на всю партию.

3.2.4 Приемку изделий по результатам приемо-сдаточных испытаний свидетельствуют в протоколе.

3.3 Периодические испытания

3.3.1 Периодические испытания проводят с целью контроля стабильности качества продукции и возможности продолжения ее выпуска. Объем и последовательность испытаний приведены в таблице 1.

3.3.2 Результаты испытаний оформляют протоколами.

3.4 Типовые испытания

3.4.1 Типовые испытания проводят по программе, включающей полный или частичный объем квалификационных испытаний согласно таблице 1 с целью соответствия тренажеров требованиям настоящих технических условий при изменении конструкции, технологического процесса, комплектующих изделий или применяемых материалов в случае, если данные изменения могут существенно повлиять на качество оборудования.

3.4.2 Полученные результаты испытаний оформляют протоколами.

Таблица 1

№ п/п	Наименование проверок и испытаний	Испытания	
		приемо-сдаточные	периодические
1	Визуальный контроль внешнего вида, проверка сборки	сплошной контроль	+
2	Проверка основных параметров, размеров и массы	выборочный контроль	+
3	Проверка комплектности	выборочный контроль	+
4	Проверка маркировки	выборочный контроль	+
6	Проверка металлических и неметаллических неорганических покрытий	+	-

Име. № подл.	Подп. и дата	Взам. инв. №	Име. № дубл.	Подп. и дата

Изм.	Лист	№ докум.	Подп.	Дата

ТУ 32.30.15-004-62261840-2020

Лист

10

19	Проверка упаковки, транспортной маркировки и наличия упаковочного листа	+	-
----	---	---	---

4 Методы контроля

4.1 Визуальный контроль.

4.1.1 Визуальный контроль осуществляется органами зрения (невооруженным глазом).

4.1.2 При осмотре внешнего вида тренажеров проверяется:

- соответствие конструкторской документации;
- качество сборки;
- количество, типы, номинальные данные и правильность установки встраиваемых элементов;
- ослабление креплений;
- отсутствие механических повреждений корпуса и деталей, а также встраиваемых элементов.
- содержание и качество маркировки.

4.2.3 При проверке комплектности тренажеров контролируется наличие полного комплекта в соответствии с конструкторской документацией и соответствие предъявленного комплекта с его паспортом.

4.2.4 При проверке маркировки тренажеров контролируется соответствие его конструкторской документации.

4.3 Проверка основных размеров тренажеров.

4.3.1 Проверку габаритных и установочных размеров необходимо проводить универсальными средствами измерений. Все размеры тренажеров должны соответствовать указанным в конструкторской документации и быть в пределах допуска.

5 Транспортировка и хранение

10.1 Тренажеры транспортируют любым видом транспорта в соответствии с правилами перевозки грузов, действующими на данном виде транспорта.

10.2 Вид транспорта и условия транспортирования указываются в договоре на поставку.

10.3 Условия транспортирования и хранения тренажеров в части воздействия климатических факторов должны соответствовать ГОСТ 15150.

10.4 В помещениях, где хранятся тренажеры, не допускается хранение кислот и химических веществ, вызывающих коррозию.

10.5 По требованию потребителя (заказчика) могут быть установлены другие условия хранения тренажеров.

Ине. № подл.	Подп. и дата
Взаим. инв. №	Подп. и дата
Инв. № дубл.	Подп. и дата

Изм.	Лист	№ докум.	Подп.	Дата
------	------	----------	-------	------

ТУ 32.30.15-004-62261840-2020

Лист

11

Ссылочные нормативно-технические документы

Обозначение НД	Наименование НД
ГОСТ 2.114-95	Единая система конструкторской документации. Технические условия
ГОСТ 2.201-80	Единая система конструкторской документации. Обозначение изделий и конструкторских документов
ГОСТ 2.601-2013	Единая система конструкторской документации. Эксплуатационные документы
ГОСТ 9.032-74	Единая система защиты от коррозии и старения. Покрытия лакокрасочные. Группы, технические требования и обозначения
ГОСТ 12.0.004-90	Система стандартов безопасности труда. Организация обучения безопасности труда. Общие положения
ГОСТ 12.1.004-91	Система стандартов безопасности труда. Пожарная безопасность. Общие требования (с Изменением N 1)
ГОСТ 12.1.005-88	Система стандартов безопасности труда. Общие санитарно-гигиенические требования к воздуху рабочей зоны
ГОСТ 12.1.016-79	Система стандартов безопасности труда. Воздух рабочей зоны. Требования к методикам измерения концентраций вредных веществ (с Изменением N 1)
ГОСТ 12.1.018-93	Система стандартов безопасности труда. Пожаровзрывобезопасность статического электричества. Общие требования
ГОСТ 12.2.032-78	Система стандартов безопасности труда. Рабочее место при выполнении работ сидя. Общие эргономические требования
ГОСТ 12.2.033-78	Система стандартов безопасности труда. Рабочее место при выполнении работ стоя. Общие эргономические требования
ГОСТ 12.3.009-76	Система стандартов безопасности труда. Работы погрузочно-разгрузочные. Общие требования безопасности
ГОСТ 12.3.020-80	Система стандартов безопасности труда. Процессы перемещения грузов на предприятиях. Общие требования безопасности
ГОСТ 12.4.009-83	Система стандартов безопасности труда. Пожарная техника для защиты объектов. Основные виды. Размещение и обслуживание
ГОСТ 12.4.021-75	Система стандартов безопасности труда. Системы вентиляционные. Общие требования
ГОСТ 17.1.1.01-77	Охрана природы. Гидросфера. Использование и охрана вод. Основные термины и определения
ГОСТ 17.1.3.13-86	Охрана природы. Гидросфера. Общие требования к охране поверхностных вод от загрязнения
ГОСТ 17.2.3.02-2014	Правила установления допустимых выбросов загрязняющих веществ промышленными предприятиями
ГОСТ 17.2.1.04-77	Охрана природы. Атмосфера. Источники и метеорологические факторы загрязнения, промышленные выбросы. Термины и определения
ГОСТ 15150-69	Машины, приборы и другие технические изделия. Исполнения для различных климатических районов. Категории, условия эксплуатации, хранения и транспортирования в части воздействия климатических факторов внешней среды (с Изменениями N 1, 2, 3, 4, 5)
ГОСТ 30402-96	Материалы строительные. Метод испытания на воспламеняемость
ГОСТ 30772-2001	Ресурсосбережение. Обращение с отходами. Термины и определения
ГОСТ Р 12.1.019-2009	Система стандартов безопасности труда. Электробезопасность. Общие требования и номенклатура видов защиты
ГОСТ Р 52108-	Ресурсосбережение. Обращение с отходами. Основные положения

Изм.	Лист	№ докум.	Подп.	Дата

2003	
ГОСТ Р 56445-2015	Тренажеры стационарные. Общие требования безопасности и методы испытаний
СанПиН 2.1.5.980-00	Гигиенические требования к охране поверхностных вод
СанПиН 2.2.1/2.1.1.1278-03	Гигиенические требования к естественному, искусственному и совмещенному освещению жилых и общественных зданий
СанПиН 2.2.4.548-96	Гигиенические требования к микроклимату производственных помещений
СН 2.2.4/2.1.8.562	Шум на рабочих местах, в помещениях жилых, общественных зданий и на территории жилой застройки. Санитарные нормы
СП 1.1.1058-01	Организация и проведение производственного контроля за соблюдением санитарных правил и выполнением санитарно-противоэпидемических (профилактических) мероприятий
ГН 2.1.5.1315-03	Предельно допустимые концентрации (ПДК) химических веществ в воде водных объектов хозяйственно-питьевого и культурно-бытового водопользования
ГН 2.1.6.1338-03	Предельно допустимые концентрации (ПДК) загрязняющих веществ в атмосферном воздухе населенных мест
МУ 2.1.7.730-99	Методические указания. Гигиеническая оценка качества почвы населенных мест

Лист регистрации изменений.

Изм	Номера листов (страниц)				Всего листов (страниц) в документе	№ извещения	Подпись	Дата
	измененных	замененных	новых	аннулированных				

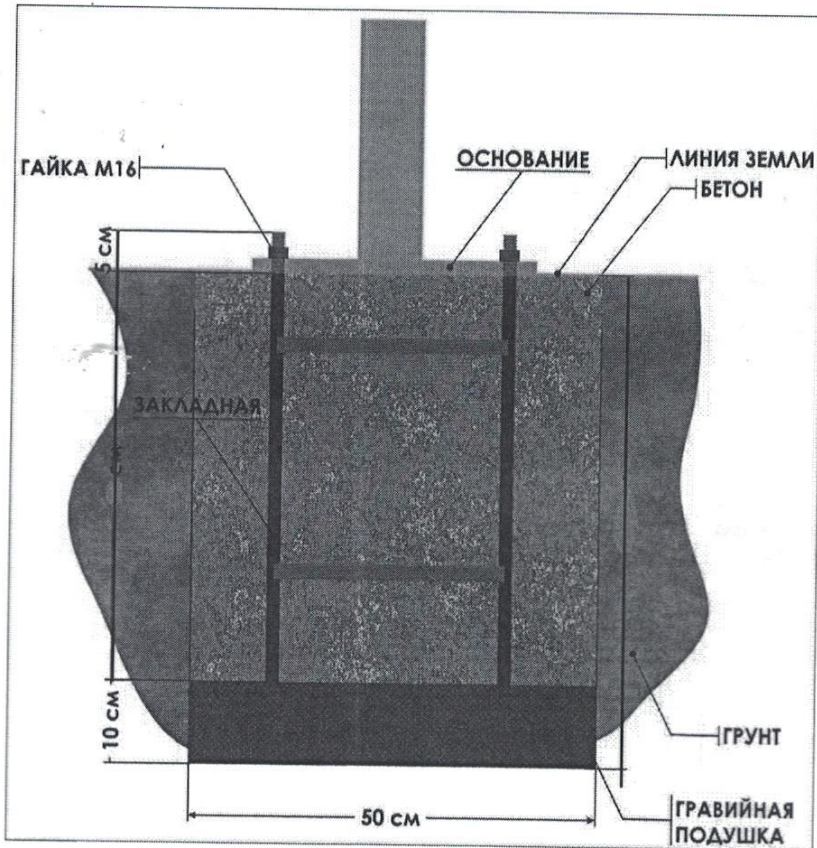
Име. № подл.	Подп. и дата	Взам. инв. №	Име. № дубл.	Подп. и дата

Изм	Лист	№ докум.	Подп.	Дата

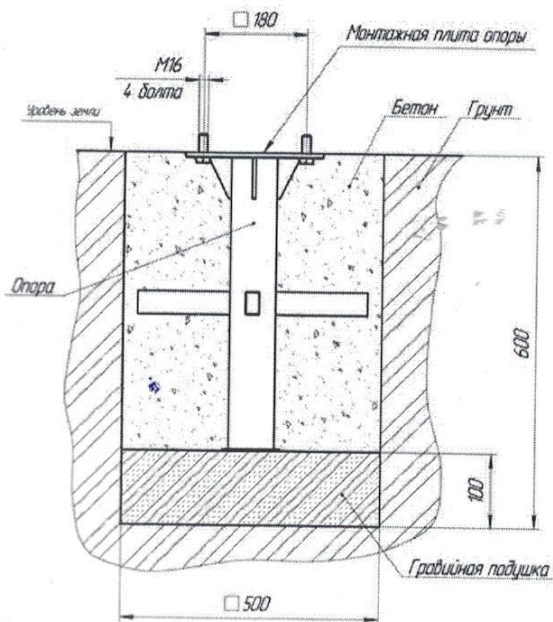
ТУ 32.30.15-004-62261840-2020

Лист

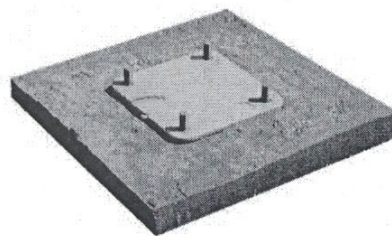
14



Фундаментная часть



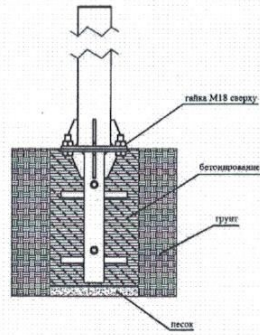
Монтажную плиту опоры ориентировать по уровню горизонта в двух плоскостях.



Ине. № подл.	Подл. и дата
Взам. инв. №	Инв. № дубл.
Подл. и дата	Подл. и дата
Ине. № подл.	Подл. и дата

Изм.	Лист	№ докум.	Подл.	Дата
------	------	----------	-------	------

ТУ 32.30.15-004-62261840-2020



Установка в грунт



Установка на бетонную площадку

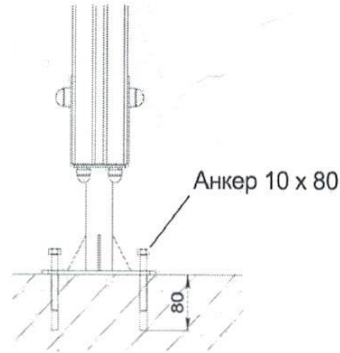
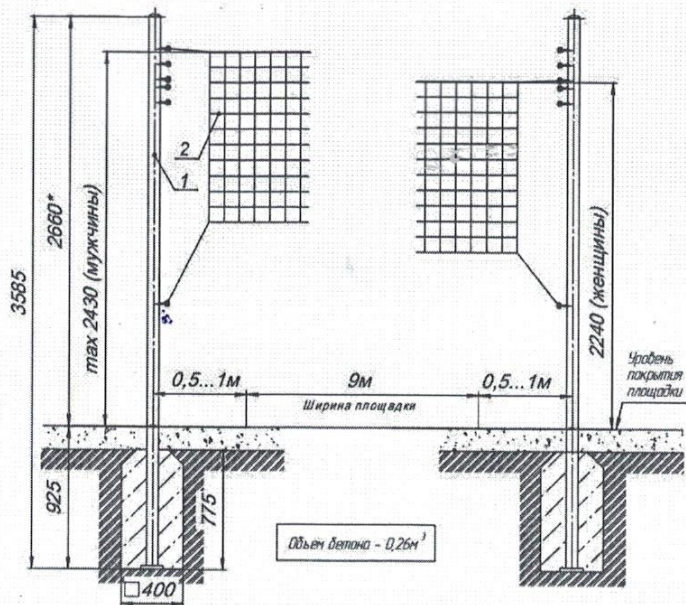


СХЕМА УСТАНОВКИ



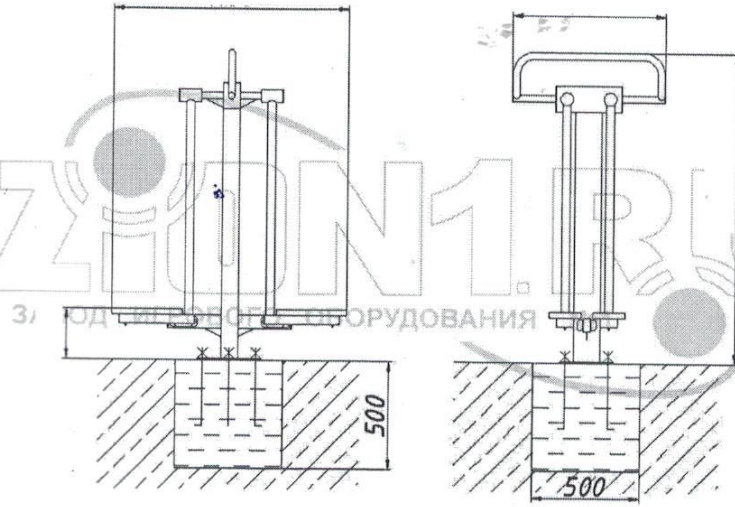
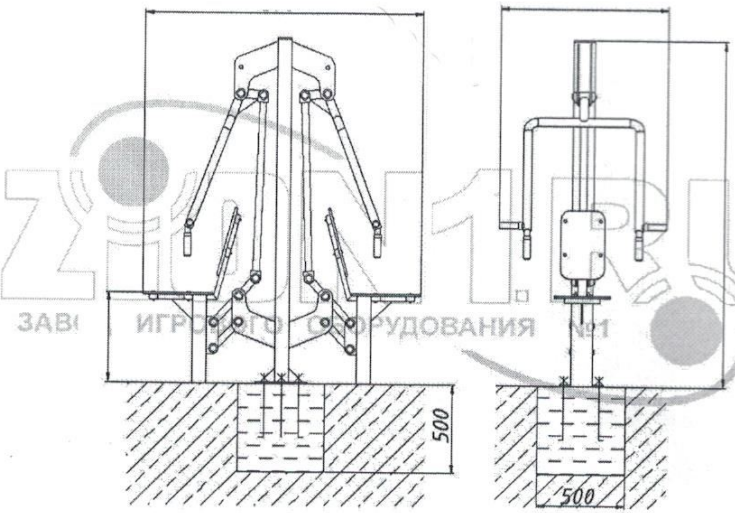
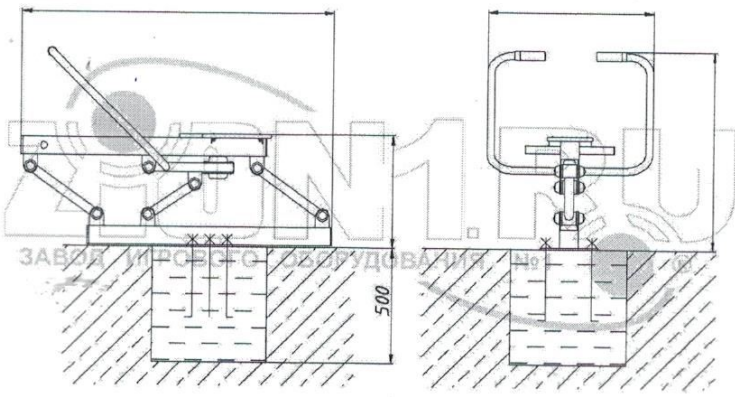
Изн. № подл.	Подл. и дата	Взам. инв. №	Изн. № дубл.	Подл. и дата

Изм.	Лист	№ докум.	Подл.	Дата

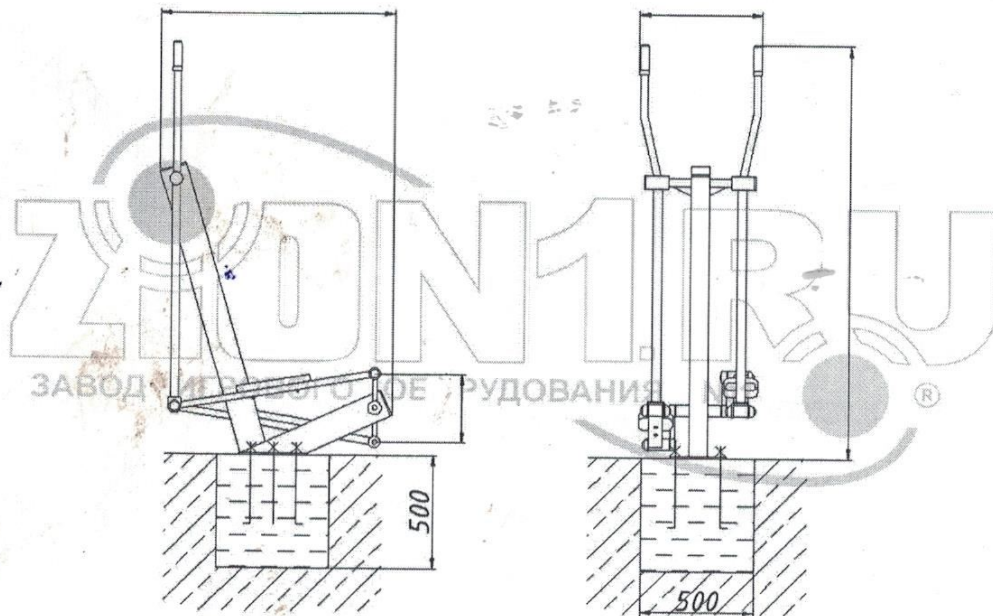
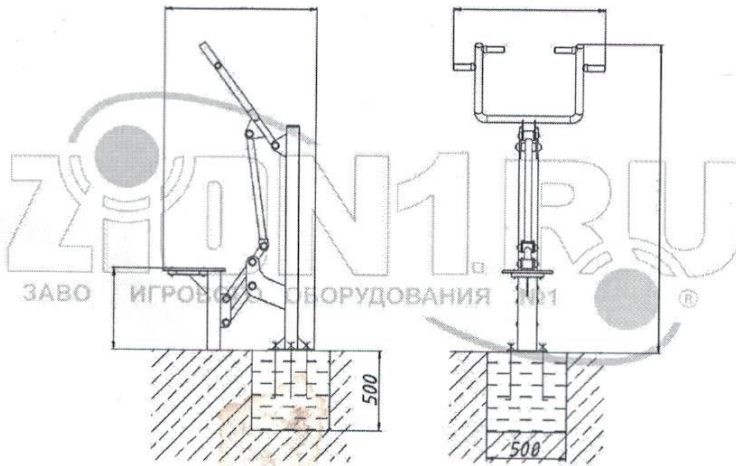
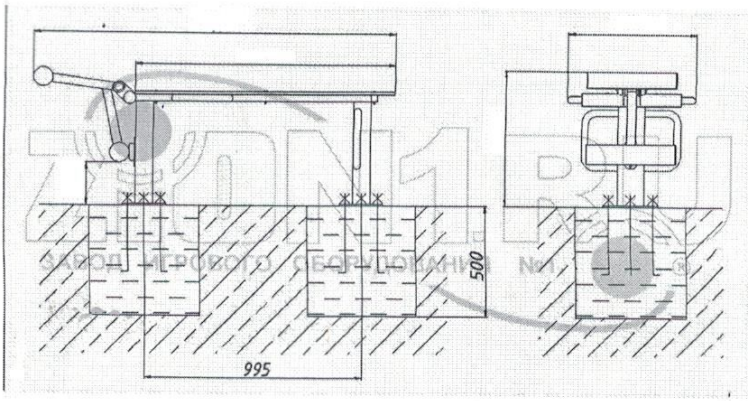
ТУ 32.30.15-004-62261840-2020

Лист

16



Ине. № подл.	Подп. и дата	Взам. инв. №	Инв. № дубл.	Подп. и дата
Изм	Лист	№ докум.	Подп.	Дата
ТУ 32.30.15-004-62261840-2020				Лист
				17



Інв. № подл.	Подп. і дата	Взам. інв. №	Інв. № дубл.	Подп. і дата

Ізм	Лист	№ докум.	Подп.	Дата

ТУ 32.30.15-004-62261840-2020